

## RAUPEN GPS+ STEUERUNG



### **Einfache und flexible 3D-Steuerung**

- GPS und GLONASS
- Intuitives Benutzermenü
- Verfügbarkeit verschiedener Projekte
- Zentimeter-Genauigkeit
- Für vielseitige Anwendungen

**T**opcons 3D-GPS+ System für Raupen steht für eine neue Technologiestufe in der Raupen-Automatisierung. Absolut benutzerfreundlich, durch den Anwender definier- und aufrüstbar, lässt es sich flexibel selbst für die schwierigsten Aufgaben anpassen.

Die 3D-GPS+ Steuerung bietet Unterstützung von GPS und GLONASS, intuitive Software und sanfte, gleichmäßige Ansteuerung der Hydraulik. Sie ist kompatibel mit Topcons 2D-Lasersteuerung oder der 3DMC-LPS-Steuerung mit Totalstationen. 3D-GPS+ bildet die ultimative Plattform für die komplett automatische Raupensteuerung.

Für den Fall, dass ein einzelner GPS+ Empfänger verwendet wird, beinhaltet das 3D-GPS+ Steuerungssystem einen Neigungssensor zur Erfassung und Kontrolle der Schildneigung. Wenn zwei Masten und zwei GPS+ Empfänger benutzt werden, wird der Neigungssensor nicht benötigt. Das System berechnet automatisch Neigung, Höhe und Richtung. Durch das Vergleichen der tatsächlichen Position und Neigung des Schildes mit dem vordefinierten Planungsmodell wird eine vollautomatische Steuerung ermöglicht.

Mit der 3D-GPS+ Raupensteuerung werden Sie Mehrarbeit durch Überlappungen verhindern, den Materialverbrauch kontrollieren und so Zeit und Geld sparen. Mit diesen Systemen hat der Maschinenführer die Kontrolle über Neigung, Höhe und Geschwindigkeit.

### **Dieselbe Referenz, dieselbe Software**

3D-GPS+ gibt Ihnen die Flexibilität, mehrere Maschinen und Vermessungsteams mit derselben Basisstation einzusetzen. Außerdem werden alle Baumaschinen, die Topcons 3D-Systeme benutzen, mit derselben Software bedient. Bagger, Raupen, Grader, Fertiger und sogar Vermessungsteams – alle arbeiten mit ein und derselben, benutzerfreundlichen Software.

## **Die Kombination aus zuverlässigen, robusten Komponenten und unerreichter Innovation und Leistung**



### **Grafische Anzeige**

- Hochauflösender Touchscreen
- Einfach abzulesende, grafische Informationen
- Interner Speicher



### **Neigungssensor**

- Wasserdicht
- Staubgeschützt
- Kein manuelles Justieren
- Bis zu 100 % Neigungswinkel



### **GPS+ Empfänger**

- GPS + GLONASS
- Bis zu 20 Hz
- Einzel- oder Doppelpfänger
- Robustes Gehäuse
- Funk/GSM/GPRS-Modem
- Sanftes, gleichmäßiges Ansteuern der Hydraulik



### **GPS-Antenne**

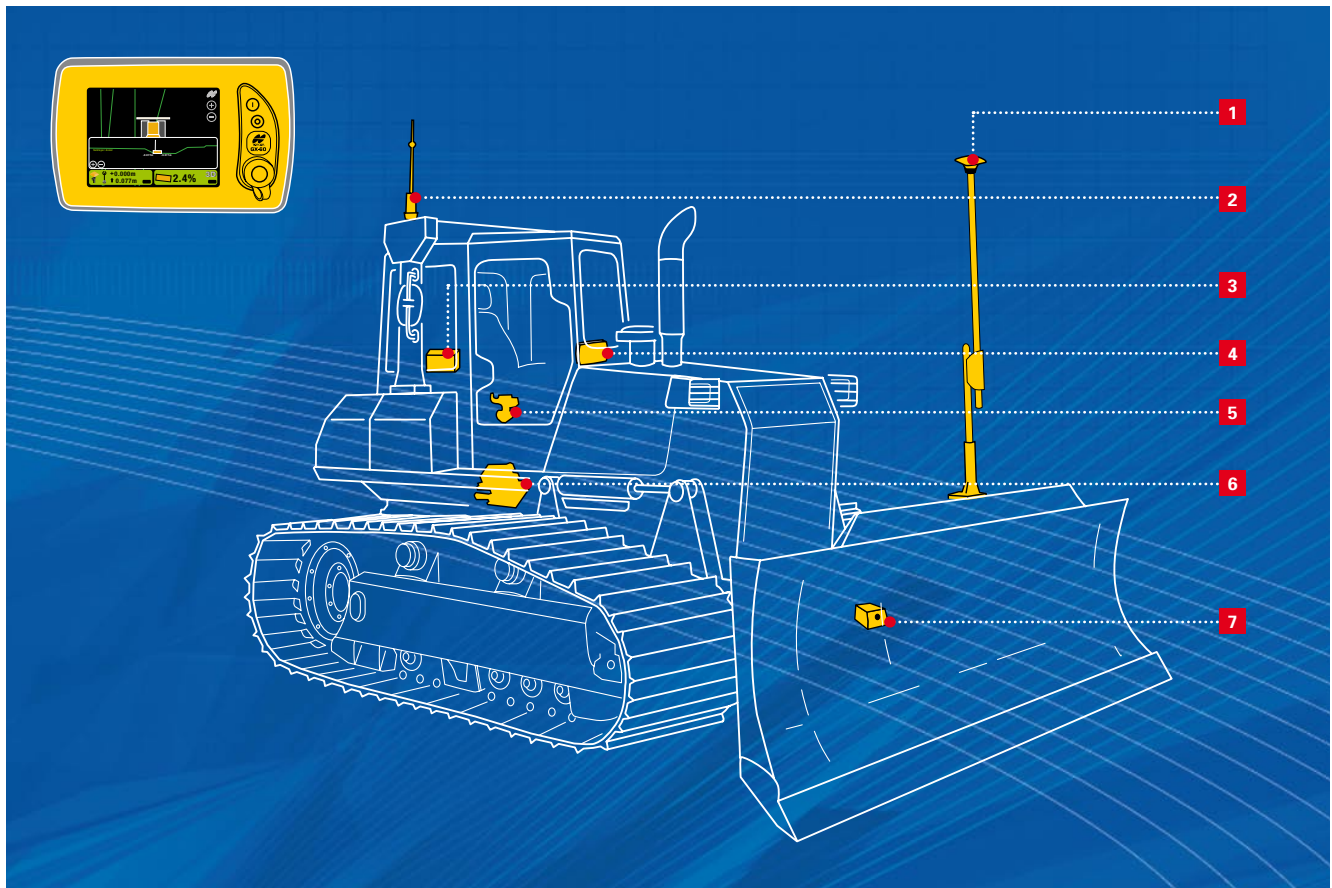
- Einzelantenne
- Zwillingsantenne
- Konstruiert für schwere Erdarbeiten
- Doppelmastsystem

### **3D-GPS+ Steuerung – das System, das mit Ihren Aufgaben wächst**

Die 3D-GPS+ Steuerung lässt sich mit Topcons 2D-Lasersteuerung kombinieren. Alle Maschinensteuerungslösungen von Topcon sind modular aufgebaut und nachrüstbar. Sollte Millimeterpräzision für die Höhe erforderlich sein, kann die LazerZone-Technologie hinzugezogen werden. Mit einem Zonenlaser und dem entsprechenden Maschinensensor führen Sie Planierarbeiten mit all den Vorteilen von GPS+ und der Genauigkeit eines Lasers durch.

## Topcon GPS+ Raupensystem

Flexibel, zuverlässig, langlebig und einfach in der Anwendung. Es ist das fortschrittlichste 3D-Kontrollsystem, und es erfüllt alle Erwartungen, die Sie in Topcon setzen.



1 GPS+ Antenne

4 Grafische Anzeige

7 Neigungssensor

2 Funkantenne

5 Automatikschalter

3 MC-R3 Empfänger

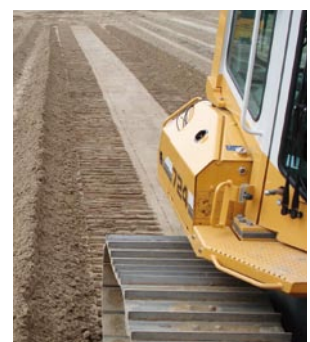
6 Hydraulikventilblock



### 3D-MC<sup>2</sup>

Fügt man dem Topcon MC-R3 System den MC<sup>2</sup> Sensor hinzu, kann die Raupe beim Feinplanum im 3. Gang in mm-Genauigkeit fahren.

Diese Technologie kombiniert GX-60 Steuerung, MC-R3 Satellitenempfänger mit einem speziell konstruierten Trägheitssensor, der Signale mit 100Hz an die Hydraulik sendet – für perfekte Ergebnisse im Hochgeschwindigkeitsbetrieb der Raupe.



**It's time.**

### Führend in der Positionierungstechnologie...

Topcon entwickelt leistungsstarke und integrative Positionierungsprodukte für die gesamte Baustelle. Topcon steht für qualitativ hochwertige, revolutionäre und zuverlässige Technologien und bietet dabei ultimative „Positionierungslösungen aus einer Hand“.

Von der Landvermessung bis zur Maschinenkontrolle bietet Topcon innovative Technologien an, die Vermessern, Bauingenieuren, Bauunternehmern, Maschinenbesitzern und Maschinenführern einen Wettbewerbsvorteil verschaffen: Ausführungsqualität, Produktivitätssteigerung, Reduzierung der Betriebskosten und Verbesserung der Sicherheit auf der Baustelle sind dabei entscheidende Vorteile.



Setzen Sie auf Topcon – wir bieten einen kompletten Datenfluss von der Planung bis zur Ausführung Ihres Projektes.

### Führend in der Kundenzufriedenheit...

Bei Ihrem Topcon-Partner stehen für Sie geschulte und geprüfte Servicetechniker für die Wartung Ihrer Topcon-Instrumente bereit. Sollte es in Ihrer Region keinen Topcon-Stützpunkt geben, können Sie auf unser europäisches Service-Center zurückgreifen.



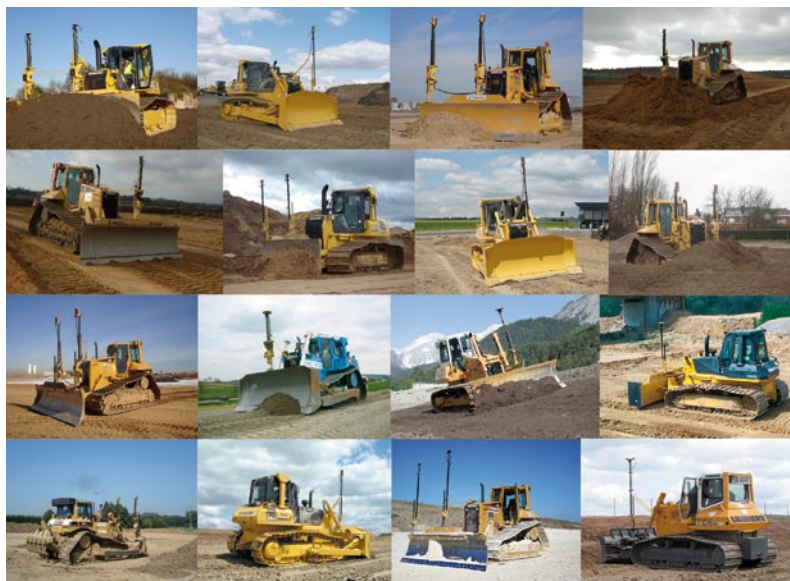
Änderung technischer Daten vorbehalten.  
©2009 Topcon Corporation. Alle Rechte vorbehalten. 06/2009

### Rüsten Sie zu 3D-mmGPS oder LPS-Steuerung auf

**Falls von den Projektanforderungen notwendig, können Sie die GPS-Steuerung mit mmGPS Technologie aufrüsten oder zur 3D-LPS-Steuerung mit Totalstation umrüsten.**

Erleben Sie die Vorteile von Topcons LazerZone-Technologie in Verbindung mit mmGPS (basierend auf der Satellitenpositionierung), oder mit der LPS-Raupensteuerung (basierend auf Robotik-Totalstationen). 3DMC bietet alle Vorteile und Freiheiten der Satellitenpositionierung, aber auch die Möglichkeit mit Standardprodukten aus der Vermessungstechnik wie Totalstationen, eine hohe Präzision zu garantieren.

Zusätzlich zur GPS+ Steuerung unterstützt mmGPS mit bis zu vier Sendekanälen die Abdeckung eines Gebietes von bis zu 2,4 Kilometern. In diesem Gebiet können beliebig viele Maschinen dieses Signal nutzen. LPS hingegen nutzt die Robotik-Totalstationen für die Vermessung. Ein Instrument für Maschine und Vermesser.



**TOPCON**  
www.fieldwork.ch

Ihr autorisierter Topcon-Händler vor Ort ist:

**FIELDWORK**

Maschinenkontroll- und Vermessungssysteme AG

AUTHORIZED  DEALER